

Livia

Caratteristiche

Il modello Livia nasce dalla stessa filosofia di comfort della Bergère, arricchita però da una grande versatilità d'utilizzo. Grazie alla possibilità di avere i braccioli estraibili, la poltrona può essere facilmente avvicinata a un tavolo, risultando estremamente pratica e funzionale per i momenti dei pasti o per esigenze di utilizzo quotidiano. In alternativa, è disponibile anche un tavolino opzionale che può essere installato al posto dei braccioli, trasformando la poltrona in una soluzione ancora più pratica e multifunzionale. Comfort, praticità e flessibilità rendono Livia una poltrona relax pensata per adattarsi alle diverse esigenze della casa con grande semplicità.



PARZIALMENTE SFODERABILE



ALZATA ASSISTITA



DUAL MOTOR LIFT

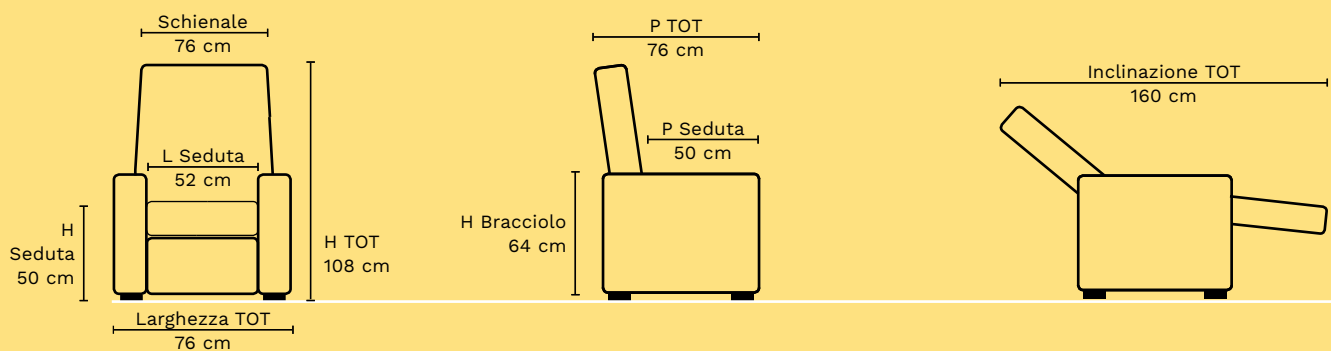
Colore in foto: TRANDY 402



Tratti distintivi:

01 Schienale dal design essenziale e innovativo, studiato per offrire sostegno e stile contemporaneo.

02 Seduta sostenuta



76 L x 108 H x 76 P cm